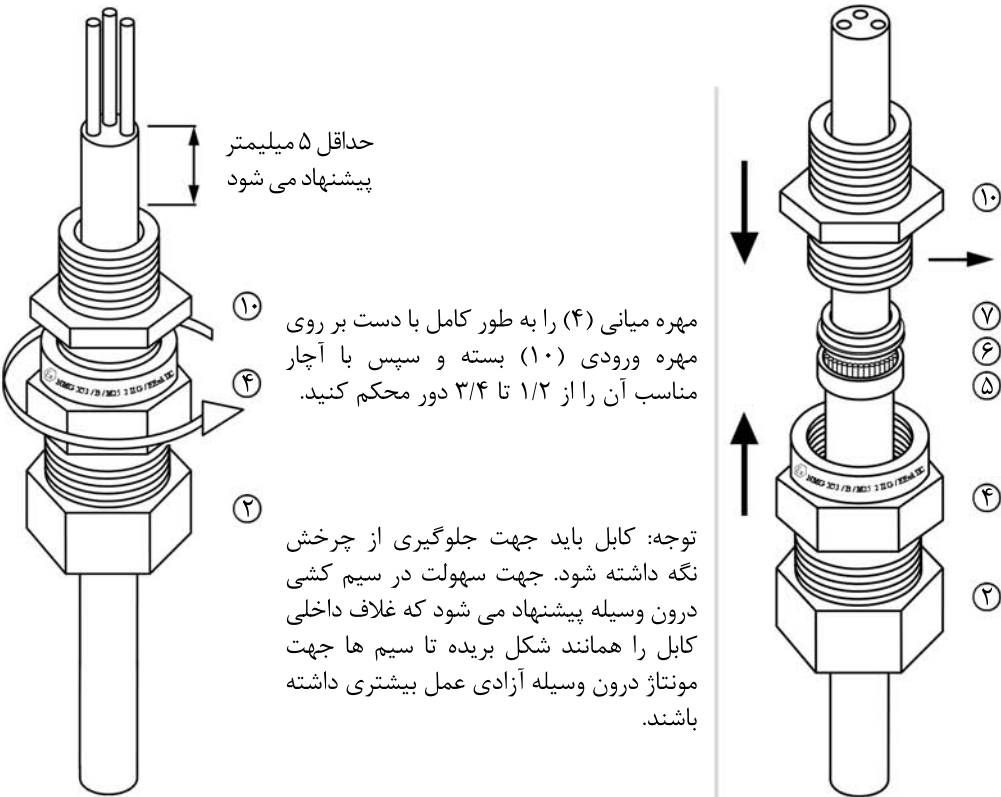


ج

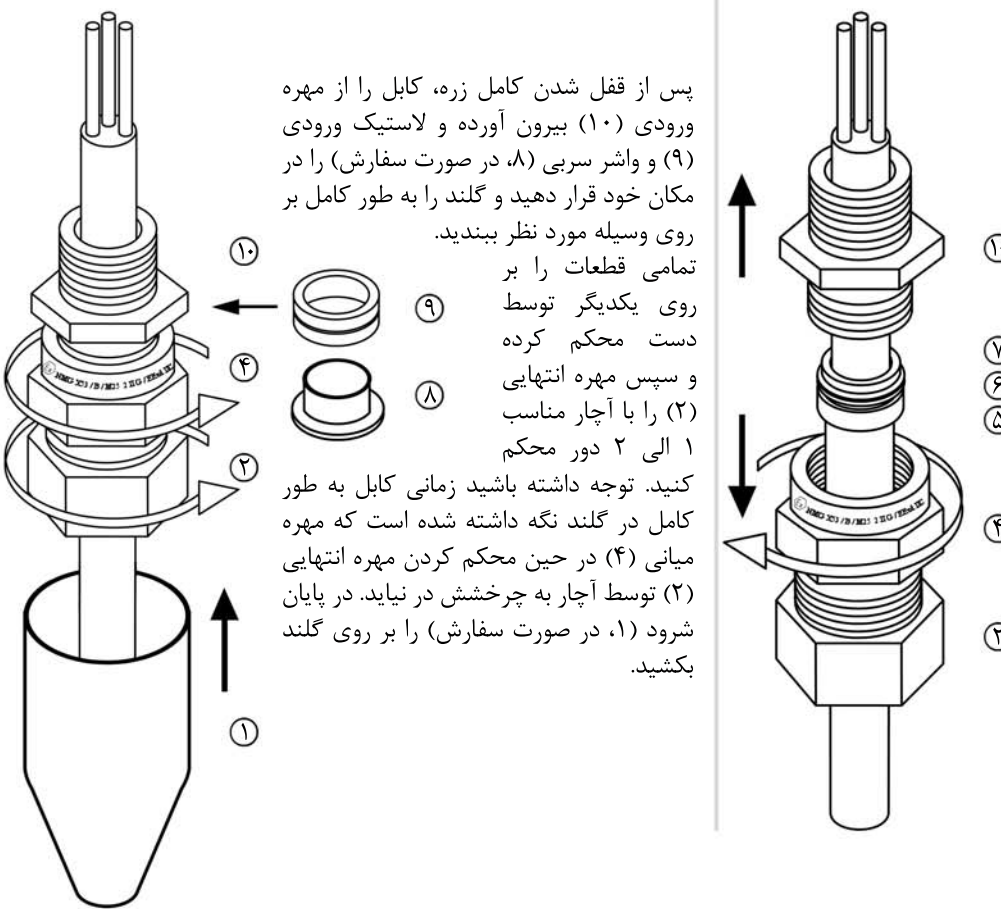


لاستیک ورودی (۹) و واشر سربی (۸)، در صورت سفارش) واقع در مهره ورودی (۱۰) را بیرون آورده، مهره ورودی (۱۰) را درون کابل قرار داده تا به غلاف نگهدارنده زره (۷) برسد. سپس مهره میانی (۴) را به طرف مهره ورودی (۱۰) بیاورید.

در صورت وجود وسیله مورد نظر که قرار است گلند کابل روی آن بسته شود، پیشنهاد می کنیم که ابتدا مهره ورودی (۱۰) را روی آن محکم بسته تا کابل در مراحل بعدی به چرخش در نیاید. در صورت عدم وجود وسیله، مهره ورودی (۱۰) باید توسط آچار مناسب نگه داشته شود تا از چرخش آن در مراحل مونتاژ جلوگیری به عمل آید.

در صورت سفارش لوازم جانبی ابتدا تگ ارت (۱۱) و واشر آب بندی (۱۲) را درون مهره ورودی (۱۰) کرده و پس از بستن آن روی وسیله از درون مهره قفل کننده (۱۳) را ببندید.

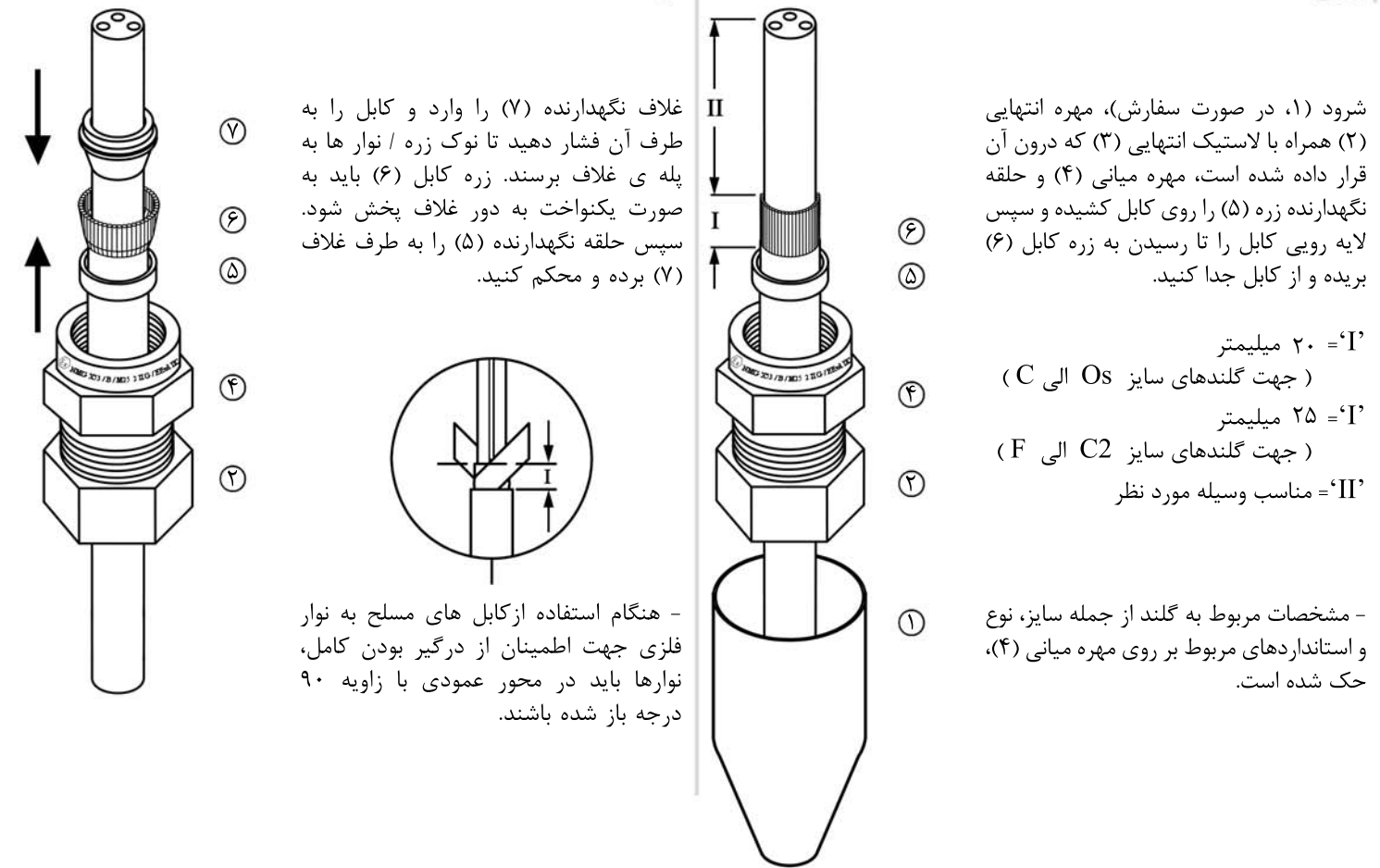
و



مهره میانی (۴) و مهره ورودی (۱۰) را از یکدیگر جدا کرده و زره کابل (۶) را به صورت چشمی بازرسی کنید. زره کابل (۶) می بایستی به طور کامل میان غلاف (۷) و حلقه (۵) قفل شده باشد، در غیر این صورت مراحل مونتاژ را تکرار کنید.

پس از قفل شدن کامل زره، کابل را از مهره ورودی (۱۰) بیرون آورده و لاستیک ورودی (۹) و واشر سربی (۸)، در صورت سفارش) را در مکان خود قرار دهید و گلند را به طور کامل بر روی وسیله مورد نظر ببندید. تمامی قطعات را بر روی یکدیگر توسط دست محکم کرده و سپس مهره انتهایی (۲) را با آچار مناسب ۱ الی ۲ دور محکم کنید. توجه داشته باشید زمانی کابل به طور کامل در گلند نگه داشته شده است که مهره میانی (۴) در حین محکم کردن مهره انتهایی (۲) توسط آچار به چرخش در نیاید. در پایان شروع (۱، در صورت سفارش) را بر روی گلند بکشید.

الف



شروع (۱، در صورت سفارش)، مهره انتهایی (۲) همراه با لاستیک انتهایی (۳) که درون آن قرار داده شده است، مهره میانی (۴) و حلقه نگهدارنده زره (۵) را روی کابل کشیده و سپس لایه رویی کابل را تا رسیدن به زره کابل (۶) بریده و از کابل جدا کنید.

I' = ۲۰ میلیمتر
 (جهت گلندهای سایز Os الی C)
 I' = ۲۵ میلیمتر
 (جهت گلندهای سایز C2 الی F)
 II' = مناسب وسیله مورد نظر

مشخصات مربوط به گلند از جمله سایز، نوع و استانداردهای مربوط بر روی مهره میانی (۴)، حک شده است.

– هنگام استفاده از کابل های مسلح به نوار فلزی جهت اطمینان از درگیر بودن کامل، نوارها باید در محور عمودی با زاویه ۹۰ درجه باز شده باشند.